



 **Low Cost Housing**

€ 5000\*  
2 horas  
36m<sup>2</sup>  
casa de hormigón



## B.T. innovation GmbH

Constituida originalmente en el año 1991 como mayorista regional para artículos especiales de construcción, la empresa B.T. innovation GmbH se ha convertido en los últimos años en un actor competente a escala internacional. Algunos de nuestros socios son clientes y comerciantes de todo el mundo. Como consecuencia de la filosofía de empresa, B.T. se ha desarrollado de forma continua y ha ampliado constantemente la gama de productos.

Gracias a la proximidad a la aplicación práctica hemos inventado soluciones de aplicación e implementación polivalente. Un elevado número de certificaciones, comprobaciones de las autoridades de inspección de obras así como homologaciones y modelos de utilidad lo demuestran de manera impresionante.

B.T. innovation GmbH pone el énfasis en el asesoramiento, el desarrollo, la producción y el suministro para empresas de la construcción y plantas de elementos de hormigón prefabricados por igual. Debido a la implementación directa de todos los servicios y suministros ofrecidos, usted recibe un asesoramiento competente y productos muy modernos de una misma fuente.

En el ámbito de la tecnología de elementos de hormigón prefabricados, ofrecemos a nuestros clientes una amplia gama de productos junto al asesoramiento, la planificación y la realización de nuevas construcciones o reconstrucciones. Esta gama abarca desde la técnica de imanes, pasando por sistemas de encofrado completos, técnica de unión y sellado, hasta una amplia gama de distanciadores económicos.

Pero con nuestros productos, también ofrecemos a la industria de la construcción soluciones reales a problemas que garantizan una ejecución sencilla, segura y económica de la construcción. La eficiencia de la construcción con hormigón de hoy en día no sería alcanzable sin el trabajo de desarrollo permanente y las incontables informaciones de productos. Las mayores exigencias a la funcionalidad, el diseño y la calidad de las construcciones de hormigón demandan constantemente nuevas soluciones, materiales y técnicas. Una y otra vez logramos convencer mediante desarrollos nuevos y sucesivos de productos excelentes para la obra.

Nos alegramos de que se informe sobre nuestras innovaciones de productos en nuestro catálogo y esperamos poder contar pronto con usted como socio satisfecho.

Nuestros técnicos asisten localmente a fábricas de elementos prefabricados, empresas de la construcción y comerciantes y prestan un asesoramiento competente para una rápida resolución de problemas. Nuestros técnicos y comerciales se encargan de un desarrollo rápido y fiable de los pedidos.

### **Felix von Limburg**

Gerente

B.T. innovation GmbH

## Contenido

### Principios básicos

*Principios básicos* *Página 4*

### Grupo destinatario

*Grupo destinatario* *Página 5*

### El concepto

*El material de construcción* *Página 5*

*El diseño* *Página 6*

*El proceso de fabricación* *Página 7*

*El transporte* *Página 8*

*Técnica de ensamblaje y unión* *Página 8*

*Técnica de impermeabilización* *Página 10*

*El equipamiento* *Página 10*

### Principales ventajas

*Principales ventajas* *Página 11*

### Gama de prestaciones

*Gama de prestaciones* *Página 12*

### Consultoría

*Consultoría* *Página 13*

### Patentes y modelo de utilidad

*Patentes y modelo de utilidad* *Página 14*

### Reconocimientos

*Reconocimientos* *Página 15*

## Principios básicos

Nunca antes la población mundial había crecido tan rápido como en la actualidad. Este crecimiento se concentra casi exclusivamente en regiones y países en vías de desarrollo de nuestro planeta.

Este aumento masivo conlleva un gran problema de infraestructuras y viviendas que, en gran parte, no puede solucionarse de forma satisfactoria; así que se van formando suburbios donde las condiciones de vida son deplorables. De acuerdo con el Organismo alemán de Educación Política, se estima que para finales de 2015 alrededor de 1,27 millones de personas vivirán en áreas marginales, lo que corresponde a una media del 33,2% de la población mundial<sup>1</sup>.



Asentamiento en Cebu<sup>2</sup>



Asentamiento en Manila<sup>3</sup>

Las condiciones dramáticas que se dan en estas zonas marginales plantean graves riesgos para la vida y la salud de las personas que viven allí. Las deficientes condiciones de higiene, los altos índices de criminalidad y la multiplicación de las catástrofes naturales se presentan como los mayores riesgos.

La disposición y el acceso a una vivienda adecuada y un espacio útil son requisitos esenciales para la mejora a largo plazo de las condiciones de vida de las personas en los países en desarrollo. Por lo tanto, se necesitan lo antes posible propuestas viables a corto plazo y conceptos para facilitar con prontitud una vivienda y espacios útiles, seguros, estables y rentables.

<sup>1</sup> Fuente: <http://www.bpb.de/gesellschaft/staedte/megastaedte/64768/slums,Stand 2008>

<sup>2</sup> Fuente: <https://www.german-doctors.de/files/german-doctors/projekte-entdecken/Cebu/Lebensbedingungen.JPG>

<sup>3</sup> Fuente: [http://www.dka.at/fileadmin/bilder/01entwicklungspolitik/04\\_aktiv\\_werden/Projektpartnerschaft/Fotos\\_Slum/5692\\_Slum\\_bei\\_den\\_Bahngleisen\\_von\\_Manila\\_01.JPG](http://www.dka.at/fileadmin/bilder/01entwicklungspolitik/04_aktiv_werden/Projektpartnerschaft/Fotos_Slum/5692_Slum_bei_den_Bahngleisen_von_Manila_01.JPG)

## Grupo destinatario

Los grupos destinatarios principales son los sectores más pobres de la población en rápido crecimiento que requieren espacios habitables de alta calidad, así como los gobiernos y las organizaciones humanitarias que, en caso de catástrofes naturales o en regiones en crisis, dependen de ayudas humanitarias para socorrer la llegada del gran número de refugiados. Con este telón de fondo, B.T. innovation GmbH se propuso desarrollar un concepto de vivienda diseñada específicamente para los más necesitados y para las víctimas de los desastres naturales.

Como empresa perteneciente a la industria de la construcción y a los prefabricados de hormigón, B.T. innovation GmbH ha estado muy activa durante muchos años en el panorama internacional. Gracias a los estrechos contactos con socios en Europa oriental, Sudamérica, Asia, África y países árabes, la empresa ha tenido la oportunidad de conocer diferentes sistemas de construcción y estudiar en profundidad sus exigencias y necesidades.

## El concepto

### El material de construcción

El material de construcción básico para la vivienda es el hormigón. El hormigón es uno de los materiales de construcción más empleados en todo el mundo, por lo que se puede producir con una calidad adecuada en casi todas partes usando las materias primas disponibles a nivel local. No solo es fácil de trabajar, sino que es posible darle casi cualquier forma. Además, sus buenas características físicas lo convierten en un material muy resistente y especialmente idóneo para construcciones sólidas y duraderas.



Hormigón a la vista<sup>4</sup>



Elementos prefabricados

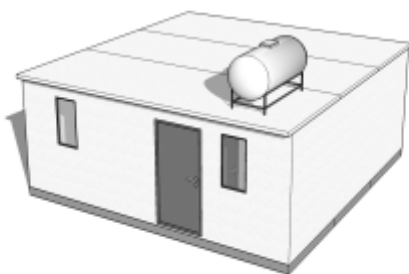
<sup>4</sup>Fuente: <http://www.betonretusche.eu/flashblocks/data/images/fonds/fond-03a.jpg>

## El diseño

Las viviendas de bajo coste se ofrecen de serie en dos superficies distintas:  $36\text{m}^2$  y  $48\text{m}^2$ . Se implementa un plano similar al representado para ambas variantes, ya que este se corresponde con una disposición óptima de las habitaciones.



Según la región y la demanda, se proveen dos tipos de techos diferentes: un techo a dos aguas clásico y un techo plano.



A su vez, el techo plano permite diferentes versiones como, por una parte, la disposición de una vivienda de varias plantas con escalera exterior y, por otra, una casa adosada.



## El proceso de fabricación

La producción de los elementos prefabricados de hormigón se lleva a cabo con ayuda de un encofrado en batería que permite su transporte y ahorrar espacio. Esta tecnología posibilita la fabricación de componentes en las inmediaciones de la obra en una planta de prefabricados móvil. En contraste con las tecnologías convencionales, esta forma de fabricación tiene las siguientes ventajas:

- Proceso de fabricación sencillo y de fácil manejo
- Superficies de encofrado lisas de doble cara con las que ya no sea necesario aplicar un tratamiento posterior
- Producción masiva en una superficie relativamente pequeña (una casa por forma)
- Flexibilidad en cuanto al lugar de producción adecuado

Los requisitos para la implementación de cada vivienda son los conocimientos y el equipamiento técnico. Bajo la dirección profesional de B.T. innovation GmbH, los trabajadores locales aprenderán a manejar los dispositivos y recibirán una formación sobre la fabricación de los elementos y el montaje de las viviendas prefabricadas. De esta manera, se crearán puestos de trabajo en las regiones de destino, se fortalecerán las cadenas de valor regionales y se mejorará la aceptación del proyecto.



1. Molde de batería cerrado



2. Formas endurecidas



3. Retiro de la primera pared



4. Elemento completo

## El transporte

El transporte de los elementos se realiza mediante palés de carga interior modificados por B.T. Sobre este palé es posible transportar todos los elementos que compondrán la vivienda.

La ventaja de esta tecnología es la carga directa de los elementos por medio del sistema flexible de carga, lo que evita tareas de transferencia que conllevan costes significativos y tiempos de parada costosos para el camión.



1. Paso 1



2. Paso 2



3. Paso 3



4. Paso 4

## Técnica de ensamblaje y unión

Para poder lograr tiempos de construcción muy breves, se emplean las llamadas técnicas de unión "secas". Para este propósito B.T. innovation GmbH ha desarrollado el BT-Spannschloss® (tensor), que permite una unión fácil y precisa de los elementos prefabricados de hormigón así como un montaje de la vivienda en tan solo dos horas! No se necesitan medios auxiliares. Se ahorra mucho tiempo y costos. Una vez finalizado el montaje, la resistencia del BT-Spannschloss® es inmediata y permanente. El instituto alemán de tecnología de la construcción (Deutsches Institut für Bautechnik) concedió al BT Spannschloss® la homologación técnica general.





1. Construcción con ayuda de una grúa



2. Instalación de los elementos de pared



3. Sistema de unión con el BT-Spannschloss®



4. BT-Spannschloss® (tensor)



5. Construcción del techo de dos aguas



6. Montaje del techo de dos aguas



7. Montaje del otro lado



8. La vivienda está lista en tan solo 2 horas

## Técnica de impermeabilización

Con el fin de proteger la vivienda frente a la entrada de agua, polvo e insectos es ideal el empleo de la banda de impermeabilización RubberElast® como técnica de impermeabilización "seca". Se procesa de manera extremadamente rápida y casi independiente de la temperatura. El material queda firmemente adherido por la presión de aplicación de los elementos de hormigón. Al mismo tiempo, el material conserva su elasticidad duradera. La seguridad queda demostrada por el certificado de prueba del instituto de ensayos de materiales Braunschweig.

Para la impermeabilización del hormigón, juntas de construcción, uniones y empalmes en ventanas, puertas, pasamuros y en la zona del tejado resulta muy apropiado el sellador InnoElast®.



InnoElast®



RubberElast®

## El equipamiento

Las piezas prefabricadas están diseñadas para lograr un alto grado de prefabricación. Todos los componentes individuales se preparan de manera que una vivienda se pueda habitar justo después del montaje y solo se precisen pocas tareas de decoración y acabado. En los elementos de pared ya se incluyen electricidad, agua y desagüe, tan solo deben conectarse a las correspondientes redes una vez finalizado el montaje (si está disponible).

En caso de no haber redes de suministro, se contemplan otras posibles alternativas tales como:

- Depósitos de recogida de agua de lluvia que pueden proporcionar a la casa agua potable o de uso industrial.
- Se puede obtener energía solar por medio de células solares montadas en el tejado para el suministro de energía de la vivienda.

# Principales ventajas

- Tiempo de construcción rapidísimo: ¡2 horas!
- Valor estable a largo plazo gracias a la construcción de hormigón
- Una solución de alta calidad y bajo costo
- Se requiere un número reducido de componentes distintos
- Buena relación entre estabilidad y masa
- Excelente reproducibilidad
- Producción (casi) independiente del lugar
- Fabricación industrial en serie con materias primas locales
- Se mantienen las cadenas de valor en las regiones de destino
- Seguridad en zonas de conflicto y en caso de catástrofes naturales
- Tecnologías estandarizadas que garantizan un breve período de capacitación
- Resistencia a la compresión
- El diseño modular de B.T. hecho de hormigón está concebido principalmente para su uso en áreas calientes y frías (volumen de almacenamiento masivo del hormigón)
- La construcción en forma de cubo garantiza la resistencia en caso de terremoto



Solución con un piso techo plano

## Gama de prestaciones

- Tiempo de montaje: ¡2 horas!
- 36 m<sup>2</sup> o 48 m<sup>2</sup> de superficie
- 5 habitaciones incl. cuarto de baño con ducha y sanitario
- Espacio para 4 a 8 personas
- Enchufes e interruptores en cada habitación
- 1 conexión de agua en baño y cocina
- Otros posibles usos:
  - Hospitales / atención médica
  - Guarderías y escuelas
  - Comisaría y cárcel
  - Lugares de culto
  - Tiendas



Solución con un piso tejado a dos aguas

# Consultoría

La investigación y desarrollo, la optimización de recursos, la reducción de costos, la calidad de productos y servicios, y la maximización de utilidades son solo algunos de los conceptos claves de toda compañía para el logro de un crecimiento sostenible.

Nosotros como expertos en el diseño, planificación y suministro de equipo para plantas de prefabricados de hormigón ponemos a su disposición nuestra experiencia y conocimientos basados en estos conceptos. Estrategias, tales como, Gestión Total de Calidad (TQM), Reingeniería de Procesos y filosofías como, Manufactura Esbelta forman parte de nuestra doctrina de trabajo. Por tal motivo, no importa cual sea la dimensión de sus necesidades, ya sea la planificación de una nueva planta de producción o la ampliación de la capacidad de una ya existente, el mejoramiento en los flujos de información interna, así como, la implementación de tecnologías de información (IT), o la optimización de la logística interna de producción o el mejoramiento de la cadena de abastecimiento, nosotros podemos ayudarle.

Nuestra objetividad y autonomía con respecto a los proveedores, nos permite ofrecerle a usted los mejores precios y la mayor calidad en el suministro de equipo de producción, tomando en cuenta sólo el mayor beneficio y la solución oportuna para su necesidad.

## Análisis:

- Análisis de procesos de trabajo, organización y el flujo de datos e información
- Comprobación y optimización del empleo de equipos informáticos en los procesos administrativos y de producción
- Verificación/Comprobación de capacidad y rendimiento de instalaciones y maquinaria

## Planificación:

- Estudios de factibilidad/viabilidad y conceptos para nuevas plantas de hormigón prefabricadas
- Análisis de rentabilidad para existentes y nuevas instalaciones
- Planificación de nuevas y optimización de la existentes máquinas y instalaciones

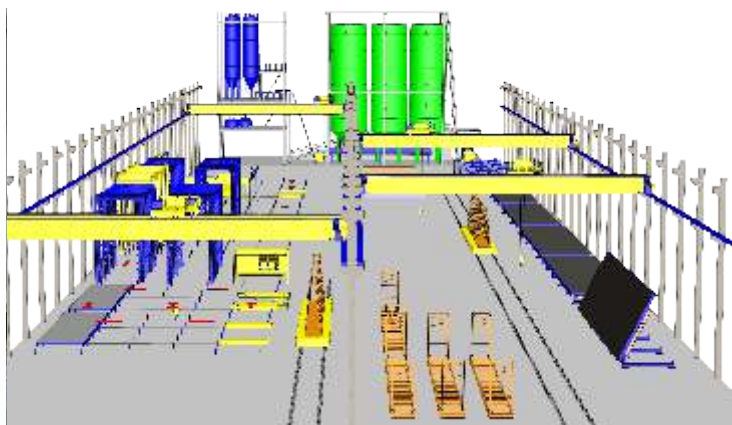
## Verificación:

- Asesoramiento, planificación, entrega, puesta en marcha de plantas de elementos prefabricados completos
- Siempre una persona de contacto en todas las etapas de la planificación, de la verificación y de la puesta en marcha administrativos y de producción

## Aplicación



Análisis de procesos de trabajo



Planificación controlado por ordenador

# Patentes y modelos de utilidad BT-Spannschloss®



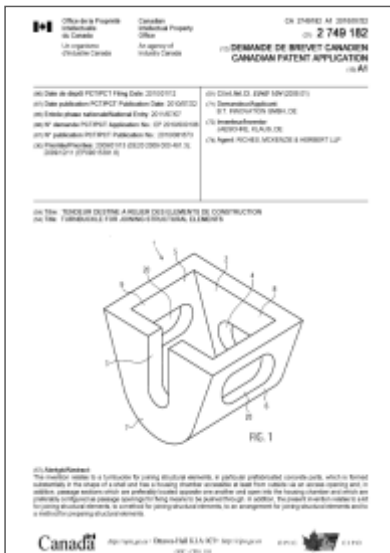
Solicitantes de patente  
Europa



Solicitantes de patente  
Internacional



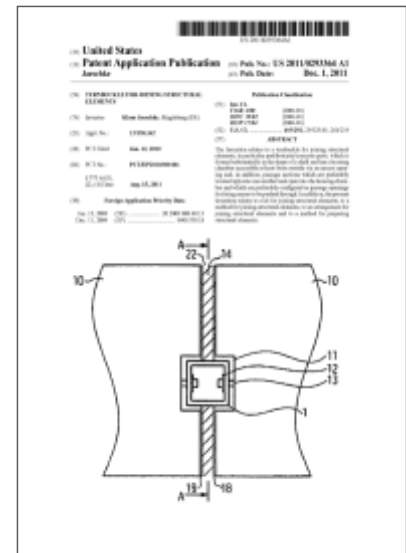
Modelos de utilidad  
Alemania



Solicitantes de patente  
Canadá



Solicitantes de patente  
Rusia



Solicitantes de patente  
Estados Unidos

# Reconocimientos



Finalista "Premio de pequeñas y medianas empresas"



„Premio a la Innovación por BT-Spannschloss“



„Premio a la Innovación por MagFly® AP“



"Premio de AVW Emprendedor"



Honor por "Exitosas actividades internacionales"



Honor por "Compromiso empresarial"

B.T. innovation GmbH . Sudenburger Wuhne 60 . D-39116 Magdeburg

Email: info@bt-innovation.de . Web: www.bt-innovation.de

Tel.: +49 391 7352 0 . Fax: +49 391 7352 52



Catálogo general



Técnica de imanes y encofrados



BT-Spannschloss®



Sellados